



Cambridge International Examinations
Cambridge International General Certificate of Secondary Education

CANDIDATE
NAME

--

CENTRE
NUMBER

--	--	--	--	--

CANDIDATE
NUMBER

--	--	--	--



FRENCH

Paper 2 Reading

0520/22

May/June 2018

1 hour

Candidates answer on the Question Paper.

No Additional Materials are required.

READ THESE INSTRUCTIONS FIRST

Write your Centre number, candidate number and name in the spaces at the top of this page.

Write in dark blue or black pen.

Do not use staples, paper clips, glue or correction fluid.

DO **NOT** WRITE IN ANY BARCODES.

Answer **all** questions.

The number of marks is given in brackets [] at the end of each question or part question.

This syllabus is approved for use in England, Wales and Northern Ireland as a Cambridge International Level 1/Level 2 Certificate.

This document consists of **14** printed pages and **2** blank pages.

Section 1

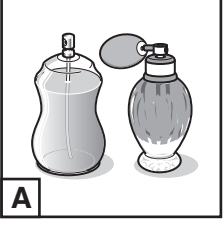
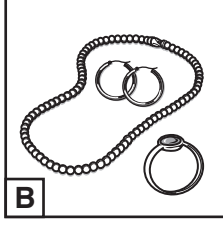
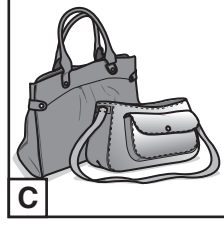
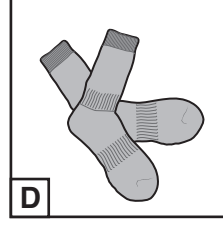
Exercice 1 Questions 1–5

Répondez aux questions en cochant la bonne case.

1 Dans un magasin, vous lisez :

Sacs à main

Qu'est-ce que vous pouvez acheter ?

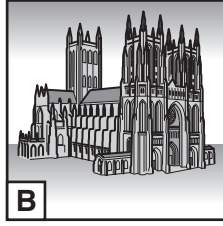
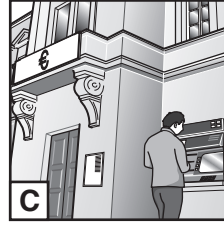
A		B		C		D	
B							
C							
D							

[1]

2 Vous lisez un message :

Rendez-vous devant la cathédrale.

Où est le rendez-vous ?

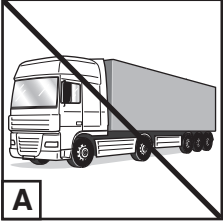
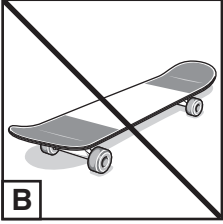
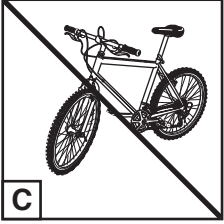
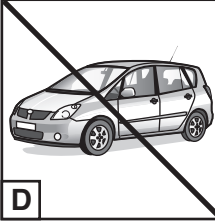
A		B		C		D	
B							
C							
D							

[1]

3 Vous voyez :

Accès interdit aux autos.

Qu'est-ce qui est interdit ?

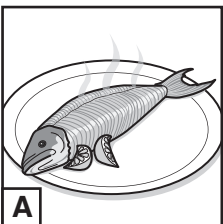
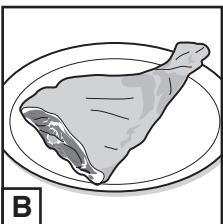
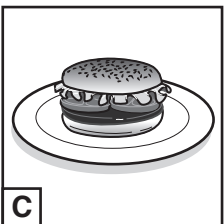
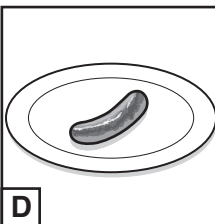
A				
B				
C				
D				

[1]

4 Au menu, vous lisez :

Poisson

Qu'est-ce que c'est ?

A				
B				
C				
D				

[1]

5 En ville, vous voulez acheter une baguette.

Où allez-vous ?

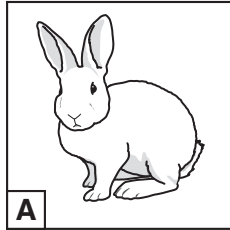
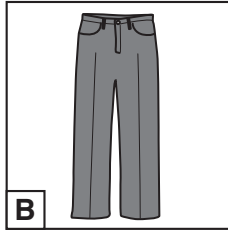
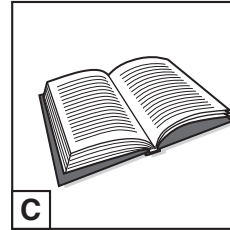
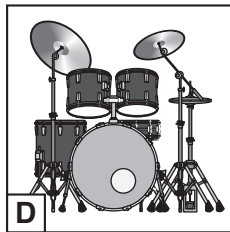
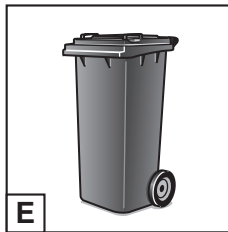
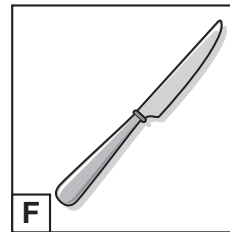
A	LIBRAIRIE
B	BOUCHERIE
C	PHARMACIE
D	BOULANGERIE

[1]

[Total : 5]

Exercice 2 Questions 6–10

Regardez les images.

**A****B****C****D****E****F**

Écrivez la bonne lettre (A, B, C, D, E ou F) dans la case appropriée.

6 Olga achète un pantalon.

[1]

7 Pauline va sortir la poubelle.

[1]

8 Hélène a besoin d'un couteau.

[1]

9 Nadine adore jouer de la batterie.

[1]

10 Isabelle dessine un lapin blanc.

[1]

[Total : 5]

Exercice 3 Questions 11–15

Lucille envoie un courriel à son amie Mireille. Lisez le texte attentivement.

Salut Mireille !

Hier soir, je suis allée au restaurant avec ma famille parce que c'était l'anniversaire de mon frère. Il est assez gentil et il adore les pizzas. Moi, j'ai choisi les spaghettis. Tout le monde a bien mangé et on a beaucoup ri ensemble. Au moment de partir, mon père a demandé l'addition. Malheureusement, il a réalisé qu'il avait laissé son portefeuille avec sa carte de crédit à la maison. Mon frère a dû lui prêter l'argent qu'il avait reçu comme cadeau d'anniversaire.

Lucille

Cochez la bonne case.

11 La famille de Lucille est allée au restaurant pour...

A fêter quelque chose.

B rencontrer des amis.

C réserver une table.

[1]

12 Lucille a mangé...

A du poulet.

B une pizza.

C des pâtes.

[1]

13 Pendant le repas, toute la famille était...

A stressée.

B fatiguée.

C heureuse.

[1]

14 Le père de Lucille avait son portefeuille.

A oublié

B gardé

C retrouvé

[1]

15 Le père de Lucille a dû de l'argent pour payer le repas.

A envoyer

B gagner

C emprunter

[1]

[Total : 5]

Section 2

Exercice 1 Questions 16–20

Lisez le texte.

Pont-Aven

Pont-Aven est une très jolie petite ville, située dans l'ouest de la France. Une rivière traverse cette ville qui est visitée chaque année par des milliers de touristes. Pont-Aven est intéressante parce qu'au 19^e siècle un petit groupe d'artistes y travaillait. Aujourd'hui, il y a une exposition de beaucoup de leurs meilleures peintures au musée de la ville. Il y a aussi beaucoup de souvenirs artistiques en vente dans les magasins. On recommande aux touristes de se promener au bord de la rivière pour découvrir les paysages que les artistes aimaient tellement. Finalement, il ne faut pas quitter la ville sans avoir dégusté les délicieuses crêpes de la région.

Complétez les phrases avec un mot français choisi dans la grille.

acheter	admirer	balade	commerçants
conseille	fête	gens	industrielle
permet	pittoresque		

- 16 Pont-Aven est une ville [1]
- 17 Les qui viennent à Pont-Aven sont nombreux. [1]
- 18 On peut des peintures célèbres au musée. [1]
- 19 Les visiteurs peuvent faire une au bord de la rivière. [1]
- 20 On aux touristes de manger une crêpe avant de partir. [1]

[Total : 5]

Tournez la page pour l'Exercice 2.

Exercice 2 Questions 21–28

Mimi écrit un blog. Lisez-le, puis répondez aux questions **en français**.

Premières vacances sans mes parents

Dans ma famille, pour les vacances d'été, nous louons d'habitude une maison sur la côte ouest de la France. C'est toujours la même maison dans le même village. Moi, j'en ai marre, car il n'y a rien à faire pour les jeunes.

Alors, cette année, mes parents ont décidé de m'envoyer en colonie de vacances. J'allais partir au mois de juillet pendant que mes parents se détendaient comme toujours dans leur gîte.

On m'avait envoyé une liste de choses à emporter, alors les derniers préparatifs se sont bien passés. Moi, je voulais emporter mon portable pour jouer aux jeux électroniques au cas où je m'ennuierais. Mais maman a dit : « *Pas question ! Tu risques de le perdre. En plus, tu n'y vas pas pour regarder un écran.* »

Le jour du départ, maman était en larmes. C'était la première fois que je partais toute seule. Elle n'arrêtait pas de me dire d'être sage.

Quand je suis arrivée au camp, je ne connaissais personne, mais au bout de cinq minutes j'ai vu que toutes les autres filles étaient vraiment gentilles. On a vite commencé à bavarder et à rire ensemble. Après les deux semaines, j'ai été triste de quitter mes nouvelles copines. J'espère retourner au même camp l'été prochain.

Mimi

- 21 Où, en France, est-ce que la famille de Mimi passe normalement les vacances d'été ?
.....[1]
- 22 Pourquoi est-ce que Mimi s'ennuie en vacances avec ses parents ?
.....[1]
- 23 Cette année, où est-ce que Mimi et ses parents ont passé les vacances ?
- (i) Mimi[1]
- (ii) Les parents[1]
- 24 Qu'est-ce qui a rendu les préparatifs de Mimi faciles ?
.....[1]
- 25 Pourquoi est-ce que la mère de Mimi ne lui a pas donné la permission d'emporter son portable ?
(Donnez 2 raisons.)
- (i)[1]
- (ii)[1]
- 26 Qui pleurerait le jour du départ ?
.....[1]
- 27 Combien de temps Mimi a-t-elle mis pour se faire de nouvelles amies ?
.....[1]
- 28 Qu'est-ce que Mimi veut faire pour les vacances d'été l'année prochaine ?
.....[1]

[Total : 10]

Section 3

Exercice 1 Questions 29–33

Lisez le texte suivant, puis répondez aux questions en cochant la case **VRAI** ou **FAUX**. Si l'affirmation est **FAUSSE**, corrigez-la selon le texte.

(Il y a 2 affirmations qui sont vraies et 3 affirmations qui sont fausses.)

L'ambition d'Adeline

Généralement, dans les écoles en France, les emplois du temps ne laissent pas beaucoup de temps à la pratique du sport. C'est un problème pour certains jeunes qui veulent réussir en sport ou en danse sans sacrifier leur vie scolaire.

Adeline, par exemple, rêvait depuis sa plus jeune enfance de danser sur la scène de l'Opéra de Paris, mais elle savait que son éducation aussi était importante. Elle dit : « *Je compte me lancer dans la vie professionnelle seulement quand j'aurai réussi le bac.* »

Pourtant, certains établissements scolaires existent où les élèves qui sont particulièrement forts peuvent suivre leurs études tout en pratiquant le sport ou la danse à un haut niveau. Les parents d'Adeline l'ont alors inscrite dans une de ces écoles. Pour Adeline, son nouvel emploi du temps est très différent. Ses cours sont organisés pour lui permettre d'étudier les mêmes matières que dans une école traditionnelle et aussi de continuer à se développer comme danseuse.

Cependant, la vie pour Adeline est maintenant vraiment dure. Elle doit être très bonne élève pour être capable de suivre le même programme scolaire qu'une lycéenne traditionnelle, mais avec moins d'heures de cours. Adeline a cinq heures de cours le matin et un minimum de trois heures de danse l'après-midi. Et en plus elle a des devoirs !

Ce n'est pas pour tout le monde, mais Adeline a la chance d'avoir l'intelligence, la force et l'équilibre nécessaires pour réussir, d'abord au bac et plus tard comme danseuse. Elle a aussi beaucoup de détermination et elle accepte les sacrifices de son choix. « *Parfois je trouve ma vie difficile, mais j'ai des amis qui vivent la même chose que moi et avec qui je peux partager mes expériences* », dit-elle.

Exemple :

VRAI FAUX

D'habitude, les élèves en France font beaucoup d'heures de sport à l'école.

Les emplois du temps ne laissent pas beaucoup de temps à la pratique du sport.
.....

29 Pour Adeline, devenir danseuse est une ambition récente.

VRAI

FAUX

.....

30 Adeline avait l'intention de quitter l'école avant de passer son bac.

VRAI

FAUX

.....

31 Les parents d'Adeline ont choisi une école pour elle.

VRAI

FAUX

.....

32 Avant le déjeuner, Adeline étudie des matières traditionnelles.

VRAI

FAUX

.....

33 Adeline regrette d'avoir une vie si dure.

VRAI

FAUX

.....

[Total : 8]

Exercice 2 Questions 34–39

Lisez le texte suivant, puis répondez aux questions **en français**.

Victor à vélo

Victor vient de rentrer en France après plus de trois ans et 50 000 kilomètres à vélo dans beaucoup de pays du monde. Son aventure a commencé quand il a vendu sa voiture pour rouler en ville à vélo. Il a pris l'habitude d'aller au bureau tous les jours à vélo, ensuite il a aussi commencé à se déplacer à vélo le week-end, puis pendant les semaines de vacances. Finalement, il a eu l'idée de faire un long voyage.

Pourquoi choisir le vélo comme moyen de transport ? « *D'abord parce que c'est écologique, mais une autre chose est sûre : le vélo est le meilleur moyen de rencontrer les gens dans les pays que vous traversez* », dit Victor.

Pendant son voyage, il y avait beaucoup de possibilités pour se faire héberger. En Europe, il était facile de faire du camping dans la nature. Dans beaucoup de pays en Asie, les temples bouddhistes ont ouvert leurs portes à Victor. En Chine, il a découvert que les visiteurs à vélo sont toujours reçus comme des célébrités. Victor a aussi utilisé les réseaux sociaux pour se mettre en contact avec d'autres cyclistes, partout dans le monde, qui étaient prêts à le recevoir chez eux.

Qu'est-ce que Victor a découvert pendant ce voyage ? Il dit : « *Justement, ce voyage à vélo m'a permis de voir que le monde est plein de personnes prêtes à vous aider, même si elles ne parlent pas la même langue que vous. J'ai passé des soirées au coin du feu en Inde et en Chine. On a pu se faire comprendre sans difficulté en parlant avec des gestes et en montrant des photos. Ces échanges ont fait la richesse de mon voyage et ont été pour moi les moments les plus importants.* »

- 34 Combien de temps Victor a-t-il passé à faire son long voyage ?
.....[1]
- 35 Pourquoi est-ce que Victor a vendu sa voiture ?
.....[1]
- 36 Selon Victor, quels sont les 2 avantages de voyager à vélo ?
- (i)[1]
- (ii)[1]
- 37 Où Victor dormait-il quand il traversait l'Europe ?
.....[1]
- 38 Qu'est-ce que Victor a fait pour trouver une chambre chez d'autres cyclistes ?
.....[1]
- 39 Qu'est-ce que les gestes et les photos ont permis à Victor de faire ?
.....[1]

[Total : 7]

BLANK PAGE

Permission to reproduce items where third-party owned material protected by copyright is included has been sought and cleared where possible. Every reasonable effort has been made by the publisher (UCLES) to trace copyright holders, but if any items requiring clearance have unwittingly been included, the publisher will be pleased to make amends at the earliest possible opportunity.

To avoid the issue of disclosure of answer-related information to candidates, all copyright acknowledgements are reproduced online in the Cambridge International Examinations Copyright Acknowledgements Booklet. This is produced for each series of examinations and is freely available to download at www.cie.org.uk after the live examination series.

Cambridge International Examinations is part of the Cambridge Assessment Group. Cambridge Assessment is the brand name of University of Cambridge Local Examinations Syndicate (UCLES), which is itself a department of the University of Cambridge.